



## Schindler 2600

Det bästa sättet att agera med intelligens är genom erfarenhet. Våra lasthissar är ett bevis på det.



**Med Schindler 2600 är man flexibel.**

Hissen anpassar sig efter dina krav, från storlek till utrustning och funktion – vare sig den installeras i en industribyggnad, affärscentra, skolor eller sjukhus.



Mångsidig

A person is standing in a locker room, holding a large, vibrant red woven basket. The basket is made of a thick, textured material and has a grid-like pattern. The person is wearing a grey long-sleeved shirt, khaki pants, and black shoes. The locker room has grey lockers with light-colored wooden benches. The word "het" is written in white lowercase letters on the left side of the image.

het



Til



# gänglighet

**Med Schindler 2600 bestämmer du takten.**  
Hissen går när du vill och så länge du önskar,  
tack vare konstant övervakning dygnet runt.



# Hållbarhet

**Man kan lita på Schindler 2600.**

Tack vare robust teknologi, material av högsta kvalitet, praktiska skyddsmöjligheter är hissen en varaktig, högkvalitativ produkt.







# Så high-tech som möjligt. Men inte mer än nödvändigt.

## Tunga lyft blir lätta

Är det tunga lyft som krävs? Snabbt och varaktigt? Då är Schindler 2600 det rätta valet. Vi har försett hissen med stor lyftkapacitet för att möta höga krav. Den passar lika bra i en lagerbyggnad som i ett affärscentrum eller inom industrin. Den klarar komplexa krav överallt, enkelt, långsiktigt och kostnadseffektivt.

## Svåra uppgifter löses enkelt

Med Schindler 2600 använder vi konsekvent ingenjörsteknik och hög standardisering. Därför har vi byggt denna hiss med ett modulsystem, som är baserat på förtillverkade komponenter som återspeglar den senaste tekniken. Hissens tillgänglighet är helt driftsäker. Beroende på dina behov eller önskemål, kan hissen drivas antingen elektriskt eller hydrauliskt.

## Övervakning sker alltid

Vi övervakar hissen 24 timmar om dygnet, 365 dagar om året. Dag och natt. Vi kan lösa problem innan de påverkar dig till och med på natten.

## Helhet ger mer

Schindler 2600 sparar tid och pengar. Fördefinierade komponenter och huvuddata förenklar arbetet och minskar leveranstiden. Såväl för en hiss som för hissar i grupp. Varupersonhissen Schindler 2400 och sänghissen Schindler 2500 tillhör också samma program som lasthissen.

## Notera

Specifikationer, tillval och färger kan komma att ändras.

Alla korgar och tillval som är illustrerade i denna broschyr är endast exempel. De kan avvika från originalfärg och material.

## Huvuddata

Märklast	1000–6300 kg, 13–84 personer
Max lyfthöjd	65 meter; max. 21 plan
Korgöppningar	en ingång eller genomgång
Dörrbredd	900–3200 mm
Dörrhöjd	2000–2500 mm
Drift	linor eller hydraulik
Hastighet	0,15–1,6 meter per sekund
Styrning	Kollektivstyrning för upp till fyra grupper
Utrustning	Brett sortiment av tillval

# Alltid på gång. Det gäller även våra hissar.

Tidigt på morgonen kommer leveranser till affärscentra. Lastbilar med mängder av varierande gods anländer: grönsaker, växter, leksaker och möbler. Allt måste transporteras genom centralen i god tid – även vertikalt. Det är här Schindler 2600 gör jobbet – ser till att allt finns på plats snabbt och säkert. Även tidigt på morgonen.





Ibland blir jag förvånad över berget av varor som levereras varje dag. Vi har verkligen mycket att ta hand om!



Allt går som på räls. Från tidig morgon till sena kvällen, var dag är en ny dag.



En liten paus, eftersom jag kan lita på vår personal. Och på vår teknik.



# Framtiden kan planeras, men inte skapas av oss. Så kör på!

Drift	Märklast		Hastighet		Max lyfthöjd		Nominell effekt		Korg			Dörr			Schakt	
	GQ kg	Max antal passagerare	VKN m/s	HQ m	ZE	PMN kW	INN A	BK mm	TK mm	HK mm	Type	BT mm	HT mm	HSG mm	HSK mm	
<b>Lina</b> <sup>*1</sup>	1000	13	1.0	50	21	10.8	23	1000–1600	1400–2350	2000–2500	T2/C2/C4	900–1600	2000–2500	1500	HK + 1500	
			1.6	65		18.9	31							1700	HK + 1650	
	1275	17	1.0	50	21	11.1	29	1100–1800	1500–2650	2000–2500	T2/C2/C4	1000–1800	2000–2500	1500	HK + 1500	
			1.6	65		16.1	36							1700	HK + 1650	
	1600	21	1.0	25	21	11.5	30	1200–2100	1500–2900	2000–2500	T2/C2/C4	1100–2100	2000–2500	1500	HK + 1500	
			1.6	25		17.4	39							1700	HK + 1650	
	2000	26	1.0	25	21	15.3	39	1400–2300	1650–2950	2000–2500	T2/C2/C4/C6	1300–2300	2000–2500	1500	HK + 1500	
			1.6	25		24.3	53							1700	HK + 1650	
	2500	33	1.0	25	21	20.2	42	1400–2300	2050–3500	2000–2500	T2/C2/C4/C6	1300–2300	2000–2500	1700	HK + 1700	
3000	39	1.0	24	21	23.3	48	1500–2300	2350–3800	2000–2500	C4/C6	1400–2300	2000–2500	1700	HK + 1700		
3200	42	1.0	24	21	23.4	48	1700–2400	2350–3550	2000–2500	C4/C6	1600–2400	2000–2500	1700	HK + 1700		
3500	46	1.0	24	21	25.4	52	1800–2400	2550–3600	2000–2500	C4/C6	1700–2400	2000–2500	1700	HK + 1700		
4000	53	0.8	24	21	24.2	53	1800–2500	2800–4000	2000–2500	C4/C6	1700–2500	2000–2500	1700	HK + 1700		
<b>Hydraulisk Rygsäck</b> <sup>*2</sup>	1000	13	0.63	18	8	16	38	1000–1600	1300–2350	2000–2500	T2/C4	900–1600	2000–2500	1350	HK + 1350	
	1275	17	0.63	18	8	20	45	1100–1800	1450–2600	2000–2500	T2/C4	1000–1800	2000–2500	1450	HK + 1350	
	1600	21	0.63	18	8	33	73	1200–1500	1950–2900	2000–2500	T2/C4	1100–1500	2000–2500	1450	HK + 1350	
<b>Hydraulisk Tandem</b> <sup>*2</sup>	1600	21	0.63	18	8	33	73	1550–2100	1500–2250	2000–2500	T2/C2/C4	1400–2100	2000–2500	1150	HK + 1350	
	2000	26	0.40/0.63	18	8	33	73	1400–2300	1650–2950	2000–2500	T2/C2/C4/C6	1300–2300	2000–2500	1150	HK + 1350	
	2500	33	0.40/0.63	18	8	47	98	1400–2300	2050–3500	2000–2500	T2/C2/C4/C6	1300–2300	2000–2500	1250	HK + 1350	
	3000	39	0.25–0.63	18	8	47	98	1500–2300	2350–3800	2000–2500	C4/C6	1400–2300	2000–2500	1250	HK + 1350	
	3200	42	0.25–0.63	18	8	47	98	1700–2400	2350–3550	2000–2500	C4/C6	1600–2400	2000–2500	1250	HK + 1350	
	3500	46	0.25–0.63	18	8	60	123	1800–2400	2550–3600	2000–2500	C4/C6	1700–2400	2000–2500	1250	HK + 1350	
	4000	53	0.15–0.63	18	8	60	123	1800–2500	2800–4000	2000–2500	C4/C6	1700–2500	2000–2500	1250	HK + 1350	
	5000	66	0.15–0.40	15	8	47	98	1800–3100	2700–4900	2000–2500	C4/C6	1700–3100	2000–2500	1350	HK + 1350	
	6300	84	0.15/0.25	15	8	40	86	2000–3200	3000–5500	2000–2500	C4/C6	1900–3200	2000–2500	1350	HK + 1350	

GQ Märklast  
VKN Hastighet  
HQ Lyfthöjd  
ZE Antal plan  
PMN Nominell effekt  
INN Nominell ström

\*1 Med eller utan maskinrum  
\*2 Maskinrum under, över, eller vid sidan;  
max 10 m från schaktet  
\*3 Högre lyfthöjder kan fås vid förfrågan  
\*4 Maxvärde

BK Korgbredd  
TK Korgdjup  
HK Korghöjd

\*5 Korgdimensioner, ökning i steg om 50 mm

T2 Teleskopisk dörr, 2-bladig  
C2 Centralöppnande teleskopisk dörr (2-bladig)  
C4 Centralöppnande teleskopisk dörr (4-bladig)  
C6 Centralöppnande teleskopisk dörr (6-bladig)  
BT Dörrbredd  
HT Dörrhöjd

\*6 Dörrdimensioner, ökning i steg om 100 mm

HSG Gropdjup  
HSK Tophöjd  
\*7 Minvärdena i hydraulhissvarianten måste ökas i mått enligt konfiguration

Antal korgöppningar: 2, rakt genomgång  
Antal starter (linhiss): 180 per timme  
Antal starter (hydraulhiss): 30/60 per timme  
Huvudspänning: 400 V; option 230 V

Schaktbredd och djup enligt planritning på sid 20-23 visar de vanligaste förutsättningarna för hissar.

### **Hisskorg**

Hisskorgen är skräddarsydd, så att den passar perfekt till det den är avsedd för, såväl med djup som bredd och höjd. Korgen kan fås i steg om 50 mm. Korgramen gör korgen extra robust.

### **Dörrar**

Vi konstruerar den idealiska dörren efter dina behov – två-, fyra- eller sexbladig. Dörrarna utnyttjar schaktbredden maximalt, och om så önskas kan de tillverkas i exakt samma bredd och höjd som hiss korgen. Detta ger stora fördelar. Att lasta i och ur korgen blir lätthanterligt. Det förhindrar också skador på dörrarna. Man kan även justera dörrhastigheten.

### **Fakta**

Schindler 2600 är certifierad enligt Hissdirektivet 95/16/EC. Dessutom uppfyller den alla viktiga bestämmelser.

EN81 - 28 Alarmsystem för person och varuhissar

EN81 - 58 Säkerhetsregler och konstruktion, test procedur för brandklassade dörrar

EN81 - 71 Skyddsåtgärder för avsiktlig skadegörelse (tillval vandalsäkra knappar och korgutrustning) (som tillval)

### **Miljö**

Schindler 2600 uppfyller kraven för ISO 14001.

Både linhissen och hydraulhissen ger mycket god driftekonomi. Det hydrauliska drivsystemet ger betydligt lägre energiförbrukning än konventionella hydrauliska drivsystem.

### **Övervakning**

Schindler 2600 övervakas alltid av Schindler, 24 timmar om dygnet, 365 dagar om året. Problem förebyggs och rättas till.

# Alla ställer vi stora krav. Att med bravur klara alla uppgifter.

## Linhissar

Schindler 2600 kan förses med elektromekanisk drift för märklast 1000 kg och upp till 4000 kg. Linhissar är särskilt användbara vid projekt med mycket trafik och där hissarna är i närheten av varandra. Genom att koordinera dem med varandra kan effektiviteten av transporter ökas. Maskinrum erfordras inte för lasthissar med märklast upp till 4 ton. Detta minskar behovet av utrymme för hissen..

### Maskin

Den effektiva permanentmagnet maskinen i Schindler 2600 är växellös, vilket ökar effektiviteten. Att den är kompakt och går tyst medför att den blir den idealiska lösningen, särskilt för maskinrumslösa hissar. Den frekvensstyrda maskinen medför komfortabel gång utan vibrationer. Hissen har en mycket exakt planinställning. Och därtill är den mycket driftsekonomisk.

### Styrning

Schindler 2600 styrning med mikroprocessor klarar de flesta uppgifter, såväl för enstaka hissar som för grupper upp till fyra hissar. Styrning av driften medför kortare restider. Följande styrningar finns som standard: Direktstyrning, upp- eller nedkollektiv, eller helkollektiv för grupper upp till fyra hissar. Över 100 olika styrfunktioner finns som standardoptioner för individuell konfigurering. Styrningen är placerad på översta plan bredvid schaktdörren för att spara utrymme.



Maskinrumslös linhiss

## Hydraulhissar

Schindler 2600 kan styras elektrohydrauliskt för laster från 1000 kg upp till 6300 kg. Den hydrauliska driften ger en extraordinär god driftsekonomi för låga lyfthöjder (upp till 18 m), särskilt för singelhissar och för hissar med stor last.

### Drivsystem

Schindler 2600 har ett unikt drivsystem. Det består av en hydraulenhet och en elektroniskt styrd ventil. I kombination med den integrerade styrningen, uppfyller lätt de höga krav som ställs på en lasthiss. Drivsystemet ger snabba justeringar vid lastning av hissen. Godset transporteras utan att skadas. Drivsystemet ger mycket hög noggrannhet vid planinställning. Hydraulversionen av Schindler 2600 ger låg energiförbrukning. Förbrukningsnivån ligger i nivå med linhissarna.

### Styrning

Styrning med mikroprocessor är speciellt utvecklad för hydraulhissar med ett brett användningsområde. Den erbjuder reglerad styrning, vilket medför korta restider. Ni kan välja mellan följande styrningsfunktioner: Direktstyrning, upp- eller nedkollektiv, eller helkollektivstyrning för upp till fyra hissar i grupp. För hydraulversionen finns även radiosändare som tillåter extern styrning av hissen. Över 100 olika styrfunktioner finns som standardoptioner.



Hydrauldrift tandem

<p>Väggar Korgdörrar</p>	 <p>Lackerad <b>Catania Yellow</b></p>	 <p>Lackerad <b>Malmo Gray</b></p>	 <p>Lackerad <b>Lübeck Blue</b></p>	 <p>Lackerad <b>Aberdeen Green</b></p>
 <p><b>Borstad rostfri</b></p>	 <p><b>Diamantmönstrad rostfri</b></p>	 <p><b>Linnemönstrad rostfri</b></p>		
				
				
				
<p>Tak Golv</p>	 <p>Tak Lackerat <b>Trondheim White</b></p>	 <p>Tak Lackerat <b>Catania Yellow</b></p>	 <p>Tak Lackerat <b>Malmo Gray</b></p>	 <p>Tak <b>Borstad rostfritt</b></p>
 <p>Golv <b>Aluminumdurplåt</b></p>	 <p>Golv Lackerad ståldurplåt <b>Gray</b></p>	 <p>Golv <b>Rostfri durplåt</b></p>	 <p>Golv <b>antihalk behandlat trä</b></p>	



# Praktisk design gjord för att möta önskemål. Upptäck själv.

Schindler 2600 är inte bara extremt robust, funktionell och användarvänlig. Den har också ett attraktivt yttre. Man kan välja och kombinera material och färger helt efter önskemål. Även andra kombinationer utöver standardval kan levereras.

Väggar, korg- och schaktdörrar levereras som standard i rostfritt eller grålackerade. Materialet är mycket tåligt, likaså golvet som består av halkskyddat och av lättstädat material.

Standardgolvet består av durkplåt av rostfritt stål, aluminium, grundmålad plåt eller av trä.

Taket är som standard vitlackerat eller av rostfritt stål. Korgbelysningen är infälld vilket förebygger skador.

# Det enklaste är det mest imponerande. Särskilt när det gäller svåra uppgifter.

## **Korg- och stannplansindikatorer**

Korgtablån i Schindler 2600 går från golv till tak. Den sitter infälld i väggpanelen. Det skyddar den från skador vid i och urlastning. Korg- och stannplanstablåerna är i rostfritt utförande. Korgpanelen finns även i anthracite. Vandalsäkra tablåer finns som option. Stannplanstablå och våningsindikering monteras infällda i väggen eller i dörrkarmen. Finns också med akustisk ankomstindikering.

## **Avbärarlistor**

Hisskorgen är utrustad med avbärarlistor runt korgen

De är tillverkade av

- svart plast
- borstad rostfritt stål
- kundanpassat utförande

Sockeln som döljer ventilationsspringor vid golvet är gjord av borstad rostfritt stål.

## **Trösklar**

Korg- och schaktdörrtrösklar är tillverkade av

- Aluminium (vid låg last)
- Galvaniserat stål
- Borstad rostfritt stål

**Översikt – kontrollpaneler**



Våningsindikering  
 – Standard  
 – Vandalsäker



Korgpanel  
 – Rostfritt stål  
 – Anthracite  
 – Vandalsäker



Stannplanspanel, individuellt  
 konfigurerade  
 – 2-element  
 – 5-element  
 – Vandalsäker

Avbärarlistor av svart plast



Korgpanel av rostfritt, vandalsäker



# Teknik kan vara komplicerad. Men bara när man inte kan se det som finns inuti.

Maskinrumslös linhiss med frekvensstyrd drift  
Märklast 1000–4000 kg; 13–53 personer

Drift	Märklast			Max antal personer			Hastighet			Antal ingångar			Korg			Dörr			Schakt			
	GQ kg		VKN m/s				BK mm	TK mm	HK mm	Type	BT mm	HT mm	BS mm	TS mm	HSG mm	HSK mm						
Lina	1000	13	1.0	1	1300	1750	2100	C4	1300	2100	2250	2150	1500	3600								
				2								2280										
	1600	21	1.0	1	1400	2400	2100	C4	1400	2100	2350	2800	1500	3600								
				2								2930										
	2000	26	1.0	1	1500	2700	2100	C4	1500	2100	2500	3100	1500	3600								
				2								3230										
	2500	33	1.0	1	1800	2700	2500	C4	1800	2500	3100	3100	1700	4200								
				2								3230										
	3500	46	1.0	1	2100	3000	2500	C4	2100	2500	3500	3400	1700	4200								
				2								3530										
	4000	53	0.8	1	2200	3200	2500	C6	2200	2500	3400	3700	1700	4200								
				2								3910										

GQ Märklast  
VKN Hastighet  
  
HQ Lyfthöjd  
HE<sub>min</sub> Min planavstånd

BK Korgbredd  
TK Korgdjup  
HK Korghöjd

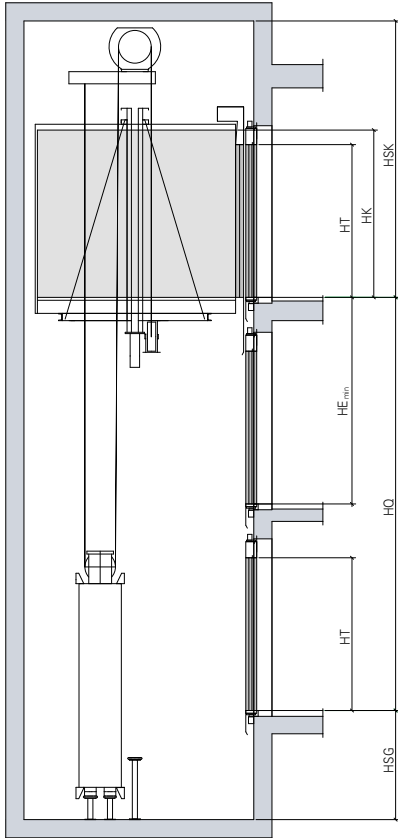
T2 Teleskopisk dörr  
C4 Centralöppnande teleskopisk dörr (4-bladig)  
C6 Centralöppnande teleskopisk dörr (6-bladig)  
  
BT Dörrbredd  
HT Dörrhöjd

BS Schaktbredd  
TS Schaktdjup  
  
HSG Gropdjup  
HSK Topp höjd

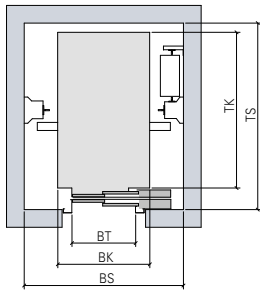
HE<sub>min</sub> = HT + 740 mm för dörrar på samma sida  
HE<sub>min</sub> = 300 mm för dörrar mitt emot varandra

För ytterligare uppgifter som anbud, ritningar och pris, vänligen kontakta våra säljare.

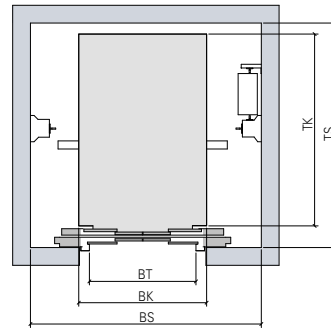
## Sektion och plan



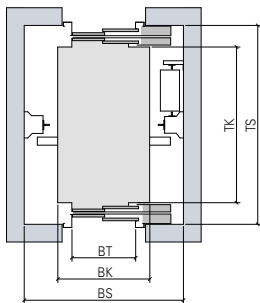
En korgöppning



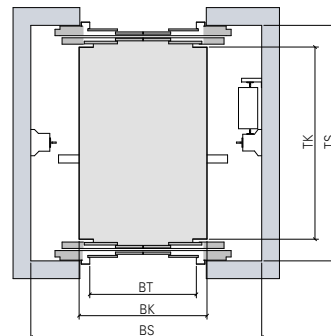
En korgöppning  
Teleskopisk dörr



En korgöppning  
Centralöppnande teleskopisk dörr (4-bladig)



Genomgång  
Teleskopisk dörr



Genomgång  
Centralöppnande teleskopisk dörr (4-bladig)

# Specifikationer finns. Du kan sätta din standard.

Hydraulhiss med maskinrum  
Märklast 1000–6300 kg; 13–84 personer

Drift	Märklast			Max antal personer			Hastighet			Antal ingångar			Korg			Dörr			Schakt			
	GQ kg		VKN m/s				BK mm	TK mm	HK mm	Type	BT mm	HT mm	BS mm	TS mm	HSG mm	HSK mm						
<b>Hydraulisk Ryggsäck</b>	1000	13	0.63	1	1300	1750	2100	T2	1300	2100	2450	2150	1350	3450								
				1				C4			2200											
				2									2280									
	1600	21	0.63	1	1400	2400	2100	C4	1400	2100	2400	2800	1450	3450								
			2									2930										
<b>Hydraulisk Tandem</b>	2000	26	0.40	1	1500	2700	2100	C4	1500	2100	2500	3100	1150	3450								
				2								3230										
	2500	33	0.40	1	1800	2700	2500	C4	1800	2500	2950	3100	1250	3850								
				2								3230										
	3500	46	0.40	1	2100	3000	2500	C4	2100	2500	3400	3400	1250	3850								
				2								3530										
	4000	53	0.25	1	2200	3200	2500	C6	2200	2500	3200	3700	1250	3850								
				2								3910										
	5000	66	0.25	1	2500	3450	2500	C6	2500	2500	3600	3950	1350	3850								
				2								4160										
6300	84	0.25	1	2500	4200	2500	C6	2500	2500	3600	4700	1350	3850									
			2								4910											

GQ Märklast  
VKN Hastighet  
HQN Lyfthöjd  
HE<sub>min</sub> Min planavstånd  
BO Maskinrumsbredd  
TO Maskinrumsdjup

BK Korgbredd  
TK Korgdjup  
HK Korghöjd

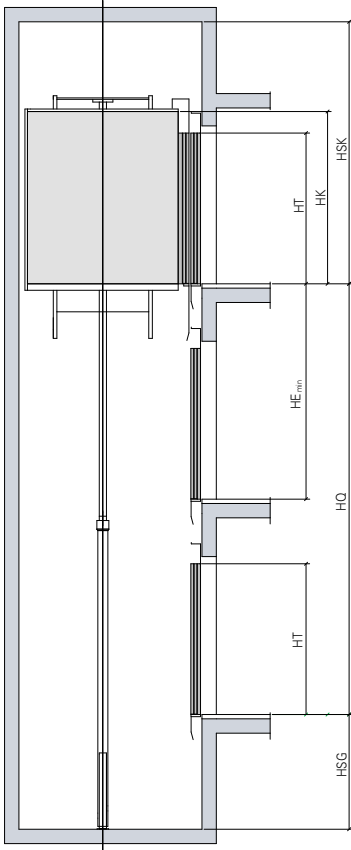
T2 Teleskopisk dörr  
C4 Centralöppnande teleskopisk dörr (4-bladig)  
C6 Centralöppnande teleskopisk dörr (6-bladig)  
BT Dörrbredd  
HT Dörrhöjd

BS Schaktbredd  
TS Schaktdjup  
HSG Gropdjup  
HSK Tophöjd

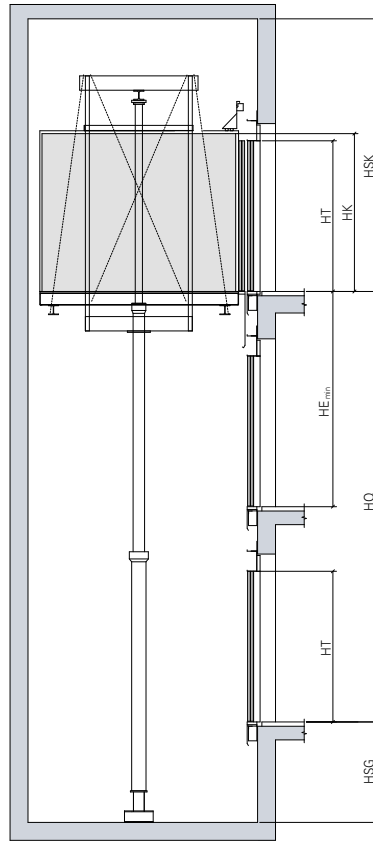
HE<sub>min</sub> = HT + 740 mm för dörrar på samma sida  
HE<sub>min</sub> = 300 mm för dörrar mittemot varandra

För ytterligare uppgifter som anbud, ritningar och pris, vänligen kontakta våra säljare.

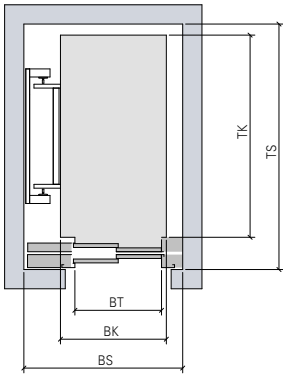
## Sektion och plan



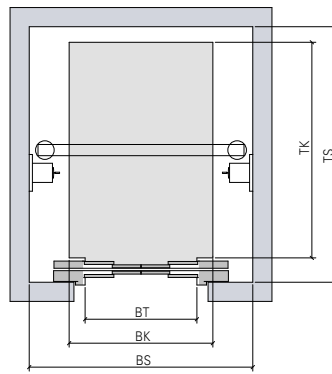
En korgöppning  
Ryggsäckshiss



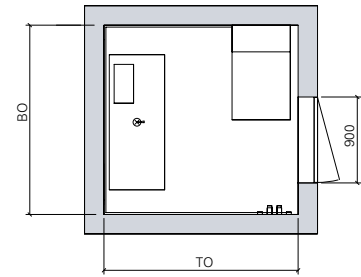
En korgöppning  
Tandemhiss



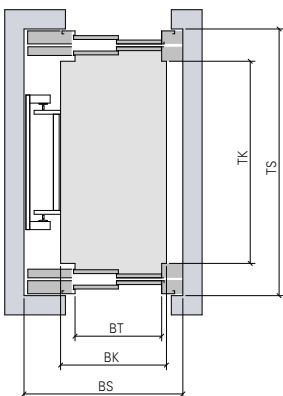
En korgöppning  
Teleskopisk dörr



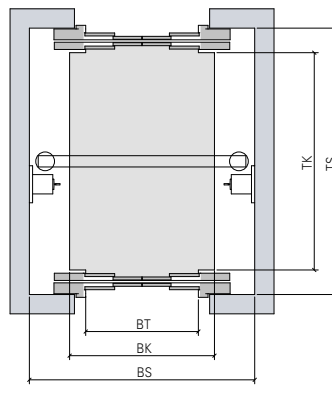
En korgöppning  
Centralöppnande teleskopisk dörr (4-bladig)



Maskinrum



Genomgång  
Teleskopisk dörr



Genomgång  
Centralöppnande teleskopisk dörr (4-bladig)

# Vi minskar reaktionstiden genom att vara i närheten. Din närmaste leverantör är aldrig långt borta.

För ytterligare information samt adress till närmsta kontor, besök:

**[www.schindler.se](http://www.schindler.se)**

Schindler Hiss AB  
Box 547  
182 15 Danderyd  
Besöksadress: Rinkebyvägen 25  
Tel: +46 8-622 40 00  
Fax: +46 8-622 40 25

[info@se.schindler.com](mailto:info@se.schindler.com)  
[www.schindler.se](http://www.schindler.se)